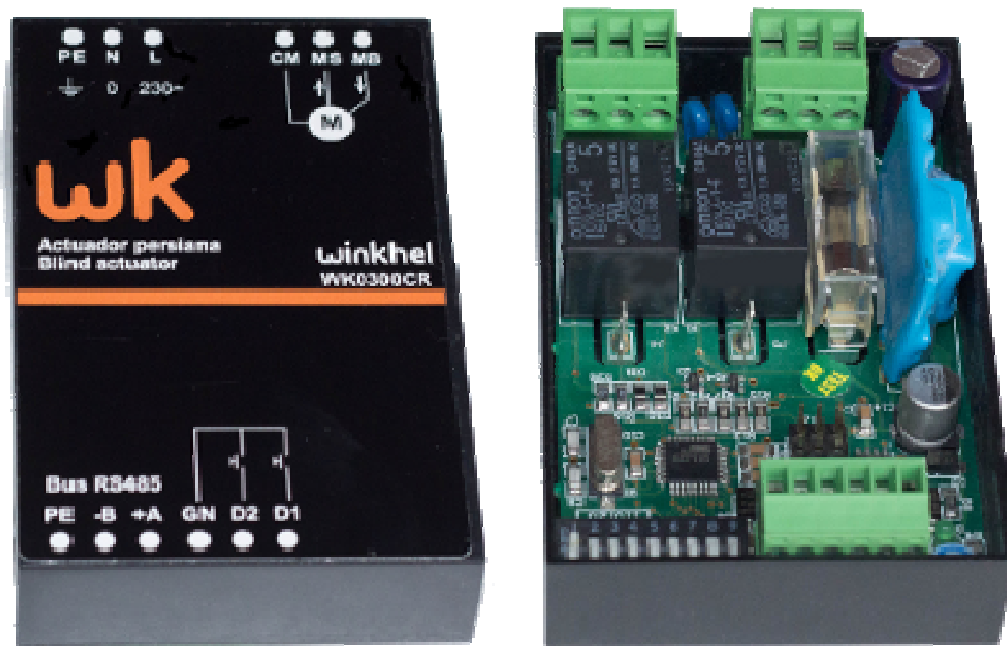


## WK0300 v1.00

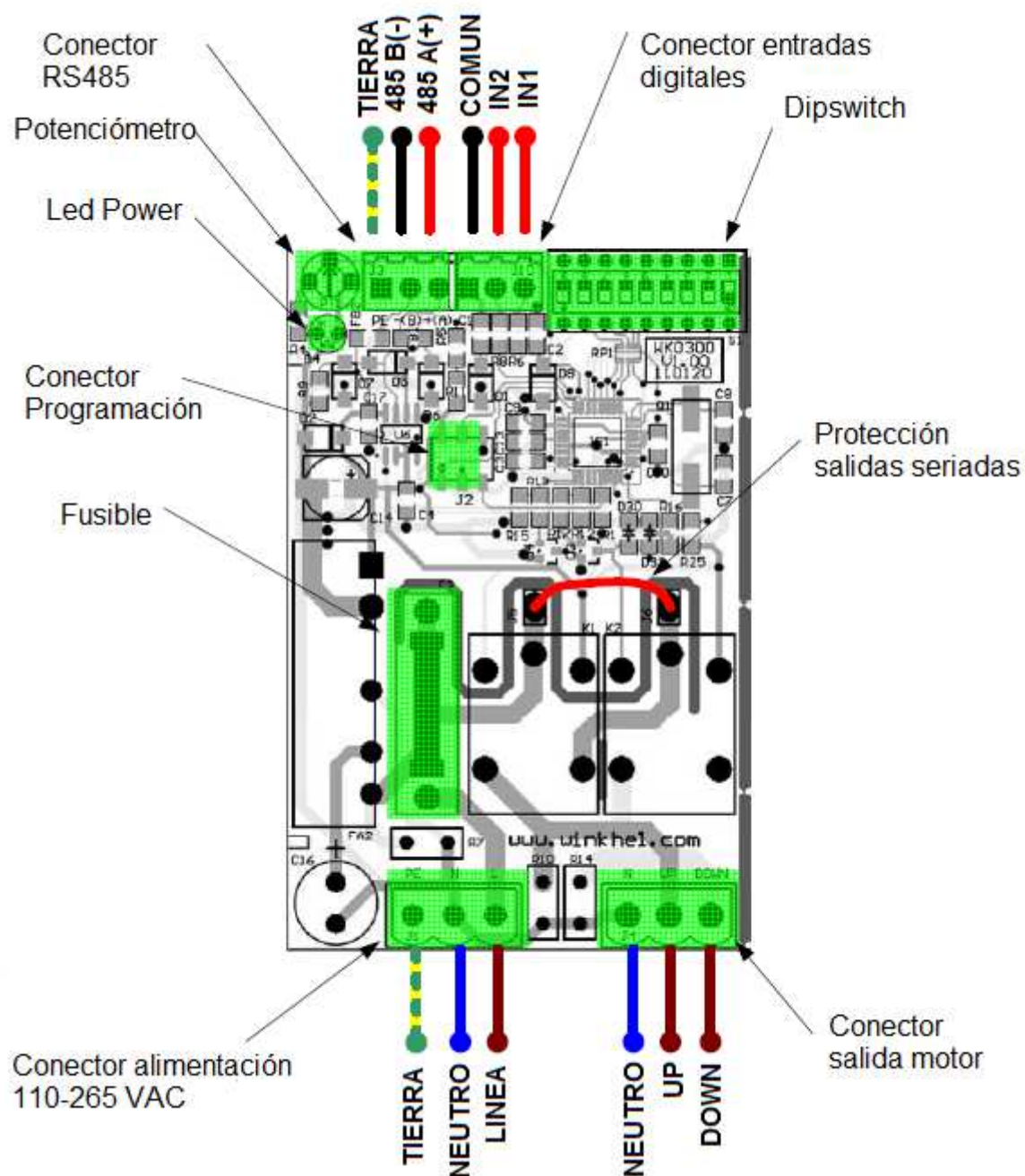
# MANUAL DE DESCRIPCIÓN



## ÍNDICE DE CONTENIDO

1. Conexiones módulo WK0300	3
2. Entradas digitales	4
3. Dipswitch	4
4. Protección salidas seriadas	5
5. Asignación de señales compatibles con Arduino	5

## 1. Conexiones módulo WK0300:



## Especificaciones generales:

- Tensión de alimentación: 100 ~ 400VDC (85 ~ 264VAC)
- Consumo máximo (sin motor): 2.5W
- Protección fusible: 5A
- Protección fusible (sin relés): 1A

## Especificaciones RS485:

- Velocidad máxima de 500 Kbps
- Protección ESD +/- 15Kv
- Control de dirección de flujo automática
- Soporta ¼ de carga unitaria o 128 dispositivos en red
- Aislamiento galvánico: NO

## Especificaciones salidas relé:

- Corriente nominal máxima: 10A
- Voltaje nominal máximo: 250VAC

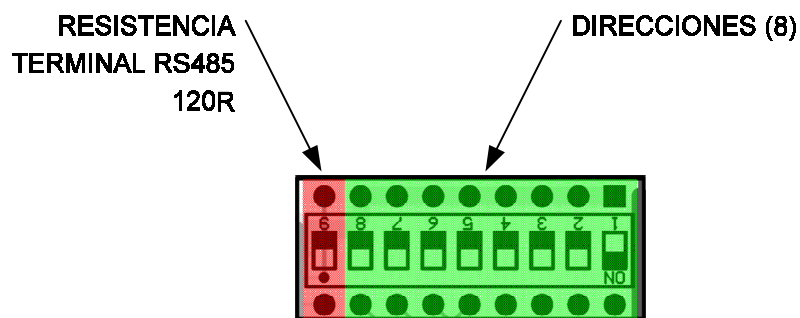
## 2. Entradas digitales.

Para activar una entrada digital conecte el borne "COMÚN" con el borne de entrada deseada.

### Especificaciones entradas digitales:

- Corriente nominal de conmutación de 3mA.
- Protección contra transitorios y filtro incorporado.
- Aislamiento galvánico: NO

## 3. Dipswitch.



## 4. Protección salidas seriadas.

Si desea eliminar la protección de salidas seriadas, puentee con un cable los dos terminales mostrados en la figura de conexiones. De esta manera las salidas de relés serán independientes.

## 5. Asignación de señales compatibles con Arduino.

SEÑAL WK0100	SEÑAL ARDUINO
RELE UP	16
RELE DOWN	17
ENTRADA DIGITAL 1	2 (invertida)
ENTRADA DIGITAL 2	3 (invertida)
DIR0	4 (invertida)
DIR1	5 (invertida)
DIR2	6 (invertida)
DIR3	7 (invertida)
DIR4	8 (invertida)
DIR5	9 (invertida)
DIR6	10 (invertida)
DIR7	15 (invertida)
POTENCIOMETRO	14