

### DESCRIPCIÓN GENERAL



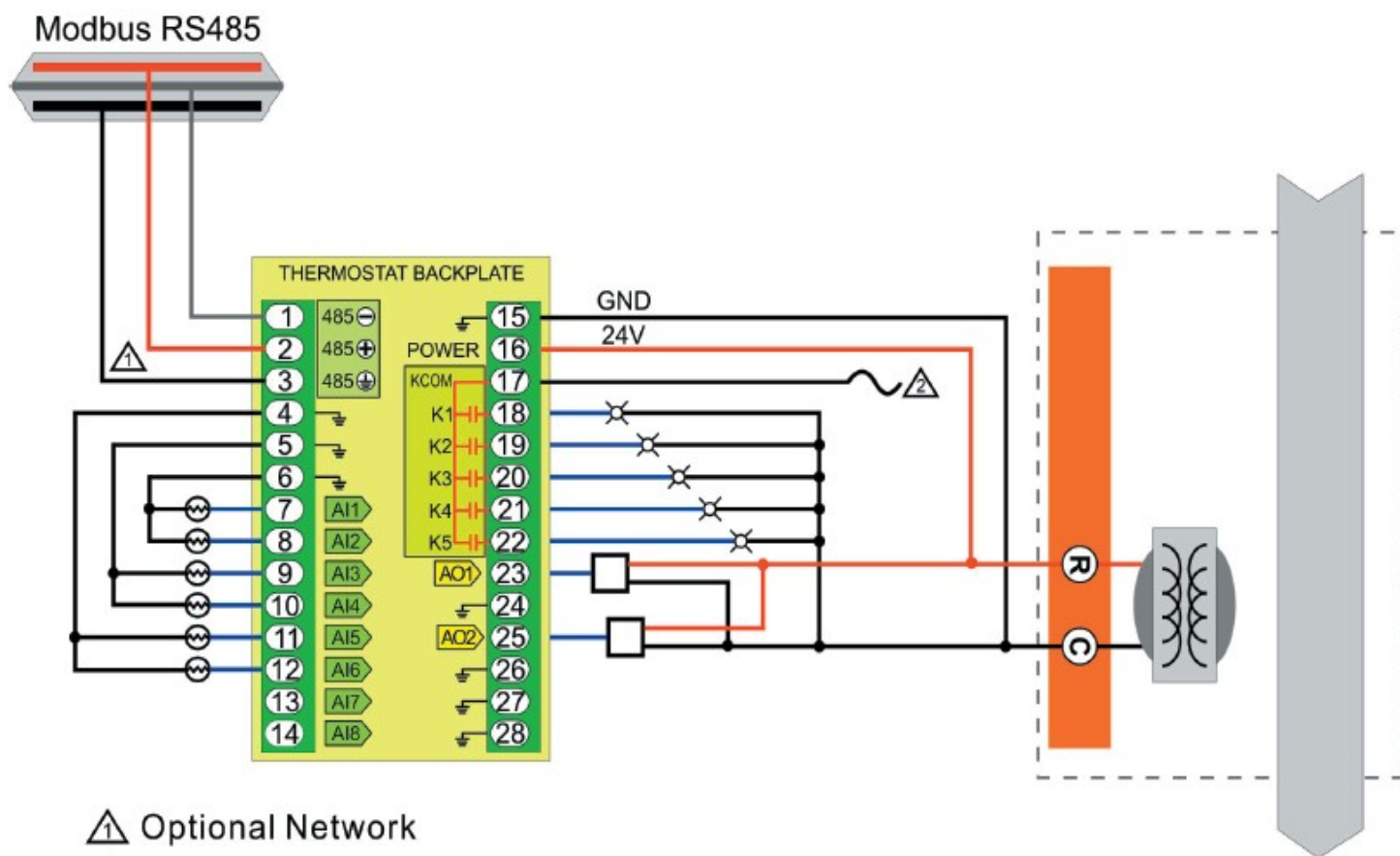
Termostato especialmente diseñado para pequeños sistemas de climatización, tanto de frío como de calor, en instalaciones residenciales o comerciales.

Dispone de comunicación RS485 con protocolo Modbus, 7 entradas analógicas, 2 salidas analógicas y 5 salidas digitales.

El termostato realiza la regulación PID en modo automático pero es posible manejar las salidas de forma manual.

Es posible fijar la consigna y la velocidad de ventilación desde el propio dispositivo, a través de los 4 pulsadores de los que dispone para tal fin.

### ESQUEMA DE CONEXIONES



## CARACTERÍSTICAS

---

Físicas	
<b>Dimensiones:</b>	81mm x 112mm x 30,7mm (ancho x alto x profundo)
<b>Montaje:</b>	En superficie, compatible con caja de mecanismos estándar
<b>Grado de protección caja:</b>	IP31
Eléctricas	
<b>Alimentación:</b>	12 – 24 VAC / DC
<b>Consumo máximo:</b>	100 mA alimentado a 12VDC
Salidas	
<b>Digitales:</b>	5 relés 2 A 24VDC
<b>Analógicas:</b>	2, 10V y 100ma
Entradas	
<b>Digitales:</b>	1, para sensor de presencia
<b>Analógicas:</b>	8