

### DESCRIPCIÓN GENERAL



Alimentación a 24VDC (o 5VDC por USB) seleccionable mediante interruptor

Programable mediante ISP: micro Atmega 2560

Puerto RS 485

Puerto I2C port con conector RJ11

Puerto Ethernet

Puerto RS232

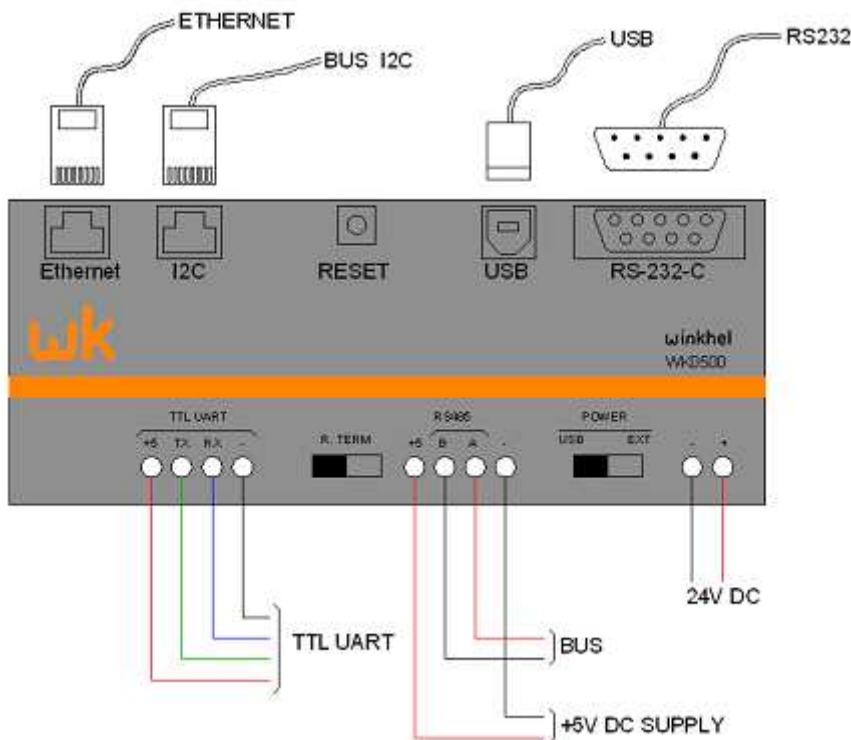
Puerto TTL

Resistencia terminadora en placa conectable mediante interruptor

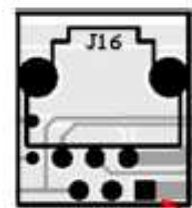
Montaje en carril DIN

Opción reloj en tiempo real. Batería incluida

### ESQUEMA DE CONEXIONES



### CONECTOR RJ11 PARA I2C



1: +24 VDC

2: +5 VDC

3: GND

4: DREADY

5: I2C SCL

6: I2C SDA

## CARACTERÍSTICAS

Físicas	
<b>Dimensiones:</b>	150mm x 90mm x 60mm (ancho x alto x profundo)
<b>Montaje:</b>	Para carril DIN
Eléctricas	
<b>Alimentación:</b>	24 VDC o 5VDC seleccionable mediante interruptor
Comunicaciones	
<b>Puerto RS485</b>	Bornes
<b>Puerto RS232</b>	Conector DB9 hembra
<b>Puerto TTL</b>	Bornes
<b>Puerto USB</b>	Conector USB hembra
<b>Puerto Ethernet</b>	Conector RJ45
<b>Puerto I2C</b>	Conector RJ11

## ASIGNACIÓN DE SEÑALES COMPATIBLES CON ARDUINO

WK0500	Arduino
USB	Serial 0
RS485	Serial 1
RS232	Serial 2
TTL	Serial 3
Led amarillo	60
Led rojo	61